



МОНТАЖ ПЕРЕГОРОДОК ИЗ КНАУФ-ГИПСОПЛИТЫ

(гипсовых пазогребневых плит)

КНАУФ-ГИПСОПЛИТА

(ПЛИТА ГИПСОВАЯ ПАЗОГРЕБНЕВАЯ)



ОБЩИЕ СВЕДЕНИЯ И ОБЛАСТЬ ПРИМЕНЕНИЯ

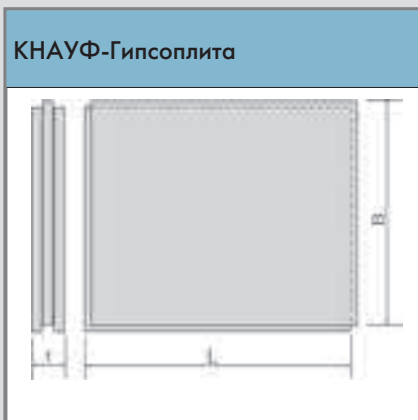
КНАУФ-Гипсоплита (КГП) – гипсовая пазогребневая плита, предназначена для создания внутренних ненесущих перегородок и внутренней облицовки наружных стен зданий различного назначения.

МАТЕРИАЛ

КНАУФ-Гипсоплита изготавливается из гипсового вяжущего марки Г-4, Г-5 по литьевой технологии. Материалы на основе гипса являются негорючими и огнестойкими, они не содержат токсичных компонентов и веществ, обладают способностью регулировать температурно – влажностный режим в помещении. Имеют кислотность, аналогичную кислотности кожи человека ($Ph=5,5$), не имеют запаха и являются диэлектриком. Все изделия на основе гипса обладают высокой парогазопроницаемостью.

КНАУФ-Гипсоплиты легко поддаются механической обработке. Высокое качество лицевой поверхности плит позволяет исключить необходимость последующего оштукатуривания возведенных перегородок.

ОСНОВНЫЕ ХАРАКТЕРИСТИКИ



Гипсовая пазогребневая плита представляет собой монолитное изделие в форме прямоугольного параллелепипеда с пазогребневым стыком и высокой точностью размеров.

Номинальные размеры плиты приведены в таблице 1. Допускаемые отклонения от номинальных размеров: по длине ± 3 мм; по ширине ± 2 мм; по толщине ± 1 мм.

Технические условия	Размеры плит, мм			Количество плит в 1 м ²
	Длина, L	Ширина, B	Толщина, t	
ТУ 5742-007-16415648-98	667	500	80	3,0
ТУ 5742-00156798576-2004	667	500	100	3,0

Таблица 1.

Номинальные размеры

№	Показатель	Ед. изм.	Плиты по ТУ	
			ТУ 5742-007-16415648-98	ТУ 5742-00156798576-2004
1	Плотность, не более	кг/м ²	1250	1250
2	Отпускная влажность, не более	%	12	12
3	Масса плиты	кг	ок. 29	ок. 38
4	Предел прочности при сжатии	МПа	5,0	5,0
5	Предел прочности при изгибе	МПа	2,4	2,4
6	Коэффициент теплопроводности, АА АВ	Вт/м °С	0,29 0,35	0,29 0,35
7	Водопоглощение гидрофобизированных плит, не более	%	5	5
8	Удельная эффективная активность радионуклидов, не более	Бк/кг	370	370
9	Горючесть	группа	НГ	НГ

Таблица 2.

Физико-технические характеристики

КНАУФ-Гипсоплита подразделяется на стандартную и гидрофобизированную (влагостойкую).

КНАУФ-Гипсоплита стандартная применяется для устройства перегородок в зданиях с сухим и нормальным влажностным режимом. КНАУФ-Гипсоплита гидрофобизированная применяется для устройства перегородок в помещениях с повышенной влажностью. При изготовлении таких плит в формовочную массу вводятся специальные добавки, уменьшающие водопоглощение.

Гидрофобизированные плиты маркируются полосой.



УПАКОВКА, ТРАНСПОРТИРОВКА И ХРАНЕНИЕ

КНАУФ-Гипсоплита транспортируется всеми видами транспорта в соответствии с правилами перевозок грузов, действующими на данном виде транспорта.

Транспортировка плит осуществляется в пакетированном виде. Транспортные пакеты формируются из плит одного размера.

Транспортные пакеты плит при хранении у потребителя могут быть установлены друг на друга в соответствии с правилами техники безопасности. При этом общая высота штабеля не должна превышать 2 м.

При погрузке, разгрузке, транспортировке и хранении плит должны приниматься меры, исключающие возможность их повреждения и увлажнения. Не допускается погрузка плит навалом либо разгрузка их сбрасыванием.

В период установившихся отрицательных температур во избежание смерзания плит между собой упаковка производится с применением прокладочного материала между плитами.

Примеры этикеток для маркировки транспортных

СТАНДАРТ



ГИДРО



Плиты следует хранить в помещениях с сухим и нормальным влажностным режимом отдельно.

Изготовитель гарантирует соответствие КНАУФ-Гипсоплит всем требованиям ТУ завода-изготовителя в течение года при соблюдении условий транспортировки и хранения.

ТЕХНИЧЕСКИЕ ХАРАКТЕРИСТИКИ ПЕРЕГОРОДОК ИЗ КНАУФ-ГИПСОПЛИТЫ



ТИПЫ КОНСТРУКЦИЙ ПЕРЕГОРОДОК

При строительстве, перепланировке или реконструкции жилых, общественных и промышленных зданий перегородки из КГП могут возводиться как одинарной, так и двойной конструкции.

Кроме того, КГП можно использовать для внутренней облицовки наружных стен зданий.

Одинарная конструкция из КГП нашла свое применение в качестве межкомнатных перегородок.

Двойная конструкция может использоваться для возведения межквартирных перегородок, внутри которых, по необходимости, могут размещаться различные инженерные коммуникации.

Таблица 1.
Номинальные размеры







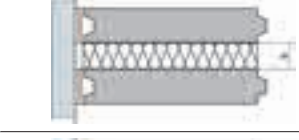


Конструкция перегородки	Толщина (мм)	Толщина перегородки (мм)	Предел огнестойкости (ч)
	80	80	не менее 2,5
	80 9,5	не более 90	не менее 2,5
	80 63	не более 144	не менее 2,5
	80 50 9,5	около 140	не менее 2,5
	80 50 12,5	не более 143	не менее 2,5

Таблица 1.
Номинальные размеры

Конструкция перегородки	Толщина (мм)	Толщина перегородки (мм)	Предел огнестойкости (ч)
	80 40 80	200	
	80 50 80	210	не менее 2,5
	80 50 10 80	220	
	9,5 80 50 80 9,5	260	не менее 2,5


ВНУТРЕННЯЯ ОБЛИЦОВКА НАРУЖНЫХ СТЕН

Внутренняя облицовка наружных стен КНАУФ-Гипсоплитой применяется для качественной отделки стен помещений, а также с целью их дополнительной тепло- и звукоизоляции.

В пространстве между облицовкой из КНАУФ-Гипсоплит и базовой стеной может предусматриваться теплозвукоизоляционный материал. При этом в каждом конкретном случае должен быть выполнен теплотехнический расчет. Слой необходимой теплоизоляции закрепляется на выравнивающей поверхности базовой стены с помощью клея или специальных распорных дюбелей.

Облицовка из КНАУФ-Гипсоплиты устанавливается параллельно изоляционному слою и имеет конструкцию одинарной или двойной перегородки с жестким или эластичным креплением к ограждающим конструкциям.

В пространстве между облицовкой и базовой стеной можно прокладывать различные инженерные коммуникации.

Конструкция перегородки	Толщина (мм)	Толщина перегородки (мм)	Предел огнестойкости (ч)
	наружн. стена 50 80	зависит от конструкции наружной стены	не менее 2,5

ДОПУСТИМЫЕ ПАРАМЕТРЫ ПЕРЕГОРОДОК

Длина перегородок не должна превышать 6 м, а высота — 3,6 м. Перегородки больших размеров рекомендуется выполнять из отдельных фрагментов, размеры которых не должны превышать указанных выше, с установкой каркаса, закрепляемого к несущим конструкциям здания

ОТДЕЛОЧНЫЕ И ВСПОМОГАТЕЛЬНЫЕ МАТЕРИАЛЫ



Для достижения высокого качества при монтаже и отделке перегородок из КНАУФ-Гипсоплиты рекомендуется применение отделочных и вспомогательных материалов производства фирмы КНАУФ.

ГИДРОИЗОЛЯЦИОННАЯ МАСТИКА

Гидроизоляционная мастика КНАУФ-Флэхендихт представляет собой не содержащую растворителей каучуко-битумную эмульсию. Она предназначена для обработки поверхности перегородок из КНАУФ-Гипсоплиты, находящихся под непосредственным воздействием воды. Эта гидроизоляция имеет хорошую адгезию с поверхностью перегородки, она не вредна для здоровья, не имеет запаха. Гидроизоляционная мастика КНАУФ-Флэхендихт поставляется готовой к применению. Перед использованием мастику рекомендуется перемешать. При нанесении мастики температура в помещении не должна быть ниже 0°C. Последующие операции по отделке поверхности, обработанной гидроизоляционной мастикой, можно проводить только после полного высыхания нанесенного слоя (2-3 часа).



ПЛИТОЧНЫЕ КЛЕИ И ЗАТИРКИ ДЛЯ ШВОВ

Для приклеивания керамической плитки на поверхность перегородок из КНАУФ-Гипсоплиты применяется клей для плитки и природного камня КНАУФ-Флизенклебер, КНАУФ-Флексклебер и др. Для последующей заделки швов между плитками.



ГЕРМЕТИКИ И ЗАПОЛНИТЕЛИ ПУСТОТ

Пространство между стеной и ванной или умывальником герметизируется составами с устойчивой эластичностью, например силиконовыми герметиками КНАУФ-Санитар-Силикон, КНАУФ-Бау-Силикон.



ШПАКЛЕВКИ

Шпаклевка КНАУФ-Фугенфюллер — сухая монтажно-шпаклевочная смесь, изготовлена из гипса с добавками, замедляющими схватывание и удерживающими влагу. При монтаже КНАУФ-Гипсоплиты служит в качестве монтажного клея. Кроме того, может использоваться для окончательного выравнивания поверхности перегородок перед окраской. При монтаже КНАУФ-Гипсоплиты норма расхода смеси — 1,5 кг на 1 м².

Для приготовления монтажного раствора необходимо засыпать сухую смесь в чистую холодную воду, равномерно распределяя по поверхности до образования сухих островков, выдержать 2–3 минуты и перемешать шпателем до нужной консистенции. Время от момента засыпки сухой смеси в воду до начала схватывания — 30 минут. Минимальная температура в помещении при проведении работ + 5°C. Емкости и инструменты с остатками схватившегося раствора сокращают время схватывания вновь приготовленной смеси, поэтому после использования все инструменты необходимо сразу же промыть водой.

При работе с КНАУФ-Гипсоплитой гидрофобизированной применяется монтажно-шпаклевочная смесь.



ГРУНТОВКИ

Грунтовка КНАУФ-Тифенгрунд — это быстросохнущая бесцветно-прозрачная, не содержащая растворителей, готовая к применению глубокая грунтовка. Служит для обработки поверхности перегородок в целях улучшения адгезии и укрепления поверхности при облицовке керамической плиткой, окраске и оклейке обоями. Она не вредна для здоровья, не препятствует парогазопроницаемости. Перед началом работы грунтовку рекомендуется перемешать. Поверхность перегородки не рекомендуется обрабатывать при температуре ниже +5°C. Последующие операции с поверхностью, обработанной грунтовкой, проводятся только после ее высыхания (около 3 часов).



СОПУТСТВУЮЩИЕ МАТЕРИАЛЫ

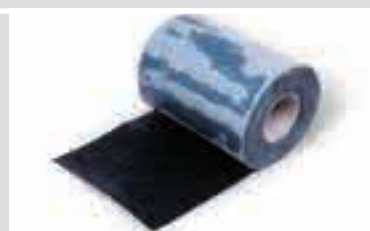
Пробковая прокладка служит для защиты от ударного шума. Аналогом пробковой прокладки могут служить полосы битумизированного войлока. Ширина полос звукоизоляционной прокладки должна быть не менее 80 мм. При толщине перегородки 100 мм. – ширина полос не менее 95 мм.



Армирующая лента применяется для укрепления внутренних углов из КНАУФ-Гипсоплиты. Используется как бумажная лента, применяемая совместно со шпаклевкой КНАУФ-Фугенфюллер, так и как самоклеящаяся лента из прозрачного, эластичного пластика.



Гидроизоляционная лента КНАУФ-Флэхендихтбанд служит для гидроизоляции сопряжения стен и пола, внутренних углов при устройстве санкабин. Лента приклеивается в углы после нанесения гидроизоляции КНАУФ-Флэхендихт.



ПРОФИЛЬ УГЛОВОЙ ПЕРФОРИРОВАННЫЙ

Профиль угловой перфорированный применяется для защиты внешних углов перегородок из КНАУФ-Гипсоплиты от механических повреждений.



ИНСТРУМЕНТЫ И ПРИНАДЛЕЖНОСТИ



Высокого качества монтажа перегородок из КНАУФ-Гипсоплиты можно добиться благодаря точной разметке, четкому контролю положения рядов плит в одной плоскости, соблюдая технологию монтажа.

Используя в работе инструменты, рекомендованные в этой главе, Вы оцените их помощь по достоинству и получите удовлетворение от конечного результата.

МОНТАЖНЫЙ ИНСТРУМЕНТ

Приспособление шнуруотбойное
(для разметки проектного положения перегородки)



Нержавеющий короб с кельмой
(для приготовления)



Резиновый молоток
(для осадки установленной плиты)



Уровень
(для контроля горизонтального и вертикального положения плит)



Правило



Шпатель широкий (20—30 см)
(для шпаклевания поверхности перегородки)



ДОПОЛНИТЕЛЬНЫЙ МОНТАЖНЫЙ ИНСТРУМЕНТ

Насадка-миксер
(для перемешивания большого объема раствора монтажной смеси)



Шпатель
(для отделки внешних углов)



Шпатель
(для отделки внутренних углов)



Метростат



ИНСТРУМЕНТ ДЛЯ РЕЗКИ И ОБРАБОТКИ КНАУФ-ГИПСОПЛИТЫ

Рубанок обдирочный
(для удаления гребня КНАУФ-Гипсоплиты и доработки поверхности перегородки)



Ножовка с широким полотном
(для распиливания плит)



Ручной бороздодел
(для устройства штроб (каналов) под электропроводку)



ИНСТРУМЕНТ ДЛЯ ОБРАБОТКИ И ОТДЕЛКИ ПОВЕРХНОСТЕЙ ПЕРЕГОРОДОК ИЗ КГП

Ручное шлифовальное приспособление со съемными сетками
(для шлифования зашпаклеванной поверхности)



Кисть
(для нанесения грунтовочного слоя и гидроизоляции)



Зубчатый шпатель
(для нанесения плиточного клея)



Валик
(для нанесения краски)



МОНТАЖ ПЕРЕГОРОДОК ИЗ КНАУФ-ГИПСОПЛИТЫ



Процесс монтажа межкомнатных перегородок и внутренняя облицовка наружных стен с применением КНАУФ-Гипсоплиты выполняются относительно быстро и просто (за смену до 20 м² перегородки). Технология строительства перегородок и внутренняя облицовка наружных стен принципиально одинаковы. Монтаж сводится к точному совмещению отдельных изделий, соблюдению вертикального и горизонтального положения рядов плит. Такие виды работ вполне доступны не только строителям-профессионалам, но и тем, кто не имеет специальной подготовки. Используя на практике рекомендации, приведенные в этой главе, вы сможете по достоинству оценить простоту и удобство работы с КНАУФ-Гипсоплитой. Наши советы помогут произвести монтаж в сравнительно короткие сроки.

Устройство перегородок и облицовок из КНАУФ-Гипсоплиты производится после того, как окончены работы по монтажу несущих и ограждающих конструкций здания, в период выполнения отделочных работ (в холодное время года при подключенном отоплении), до устройства чистого пола, в условиях сухого и нормального влажностных режимов и температуре в помещении не ниже +5°C. До монтажа плита должна пройти обязательную акклиматизацию (адаптацию) в помещении.

НЕОБХОДИМЫЙ РАСХОД МАТЕРИАЛА

Для возведения 1 м² одинарной перегородки необходимо 3 плиты и 1,5 кг шпаклевки КНАУФ-Фугенфюллер.

Для возведения 1 м² двойной перегородки необходимо 6 плит и 3 кг шпаклевки КНАУФ-Фугенфюллер.

Для защиты от ударного шума применяется пробковая прокладка.

ПОСЛЕДОВАТЕЛЬНОСТЬ МОНТАЖА ПЕРЕГОРОДОК

До начала работ необходимо удалить с базового пола, потолка и стен пыль и грязь (фото 1).



Фото 1.

Выполнить разметку проектного положения перегородки на полу.

При помощи отвеса перенести разметку на стены и потолок (фото 2). Затем отмечается расположение проемов. Если основание базового пола имеет сильные неровности, необходимо сделать выравнивающий слой для получения ровной горизонтальной поверхности..



Фото 2.

Необходимо приготовить раствор шпаклевки: сухую смесь засыпать в емкость с холодной водой, равномерно распределяя по поверхности, выдержать 2-3 минуты и перемешать шпателем до определенной консистенции (фото 3).



Фото 3.

Нанести приготовленный раствор на стены, пол (фото 4).

Различают жесткое и эластичное примыкание перегородок к ограждающим конструкциям. Жесткое примыкание перегородок к ограждающим конструкциям применяется в случаях, когда не предъявляются нормативные требования по звукоизоляции.

При жестком примыкании плита крепится к ограждающим конструкциям непосредственно через раствор шпаклевки.



Фото 4.

В случае эластичного примыкания, которое следует выполнять для повышения звукоизоляционных свойств перегородок, при помощи шпаклевки наклеиваем эластичную прокладку ко всем примыкающим ограждающим конструкциям. Регулируя толщину слоя гипсовой шпаклевки, необходимо добиться горизонтального положения прокладки на полу с помощью уровня или метростата (фото 5). Дать шпаклевке схватиться (20-30 мин.), чтобы лента на полу оставалась неподвижной, после чего можно приступить к установке плиты. Аналогичная операция с прокладкой производится на стенах и потолке.

Плиты могут укладываться как пазом вверх, так и вниз. Рекомендуется укладка пазом вверх, так как при этом шпаклевка в пазогребневом пространстве распределяется наилучшим образом. Для этого у всех плит первого ряда необходимо удалить гребень (фото 6).

В качестве монтажного клея при возведении перегородки используется шпаклевка

на гипсовой основе КНАУФ-Фугенфюллер (фото 7).

Плиты первого ряда укладываются на пробковую прокладку с нанесенным на нее

раствором шпаклевки, при помощи правила и уровня плиты выравниваются в одной плоскости (фото 8—9). Горизонтальность первого ряда плит можно регулировать при помощи клинышков, для удобства работы вдоль стен можно установить маяковые рейки.



Фото 5.



Фото 6.



Фото 7.



Фото 8.



Фото 9.

При укладке последующих рядов плит в паз нижнего ряда наносится раствор шпаклевки (фото 10).



Фото 10.

Кроме того, шпаклевка наносится и в вертикальный торцевой паз (фото 11).



Фото 11.

Каждую уложенную плиту необходимо осадить при помощи резинового молотка (фото 12). Выступивший при этом раствор шпаклевки сразу же убирается и используется в дальнейшем. Толщина вертикальных и горизонтальных швов не должна превышать 2 мм.



Фото 12.

При помощи правила, уровня или метростата необходимо следить, чтобы все плиты находились в одной плоскости (фото 13).



Фото 13.

При укладке плит необходимо соблюдать разбежку торцевых (вертикальных) стыков. Такая кладка обеспечит конструкции наибольшую жесткость (фото 14).



Фото 14.

При такой кладке необходимы доборные элементы из плит. Гипсовые плиты легко режутся (фото 15). Для этого применяется ручная ножовка с широким полотном и крупными зубьями или специальный электроинструмент.



Фото 15.

Плиты последнего ряда, примыкающие к потолку, делаются со скошенной гранью (фото 16). При необходимости плиты обрезаются под конфигурацию перекрытия. Как правило, плиты укладываются горизонтально (на большую грань), однако элементы последнего ряда для уменьшения отходов могут укладываться на меньшую грань вертикально. При этом необходимо соблюдать разбежку торцевых (вертикальных) стыков плит.

Полость между перекрытием и плитами последнего ряда заполняется раствором шпаклевки (фото 17).

Для крепления перегородок к ограждающим конструкциям при эластичном примыкании применяются скобы размером 100x120x20 мм, выполненные из оцинкованной стали толщиной 1,0 мм (рис. 1).

Примыкание перегородки к полу и потолку показано на рисунке 2.

Плиты крепятся к ограждающим конструкциям с помощью специальных скоб с шагом через две плиты. Скоба устанавливается в паз уложенной плиты и крепится с помощью самонарезающих винтов к плите и анкерными дюбелями к ограждающим конструкциям (с элементами такого крепления можно ознакомиться в альбоме чертежей 25.55/2002).

В перегородках могут устраиваться проемы для последующего размещения в них дверей или окон. Возможна установка как деревянных, так и алюминиевых, стальных или пластиковых дверных коробок. Если размеры проема незначительны, т. е. его высота не превышает 1/4 высоты всей перегородки, а общая площадь проема не больше 1/10 от всей площади перегородки, то такой проем или отверстие может вырезаться после монтажа перегородки (фото 18).

После высыхания шпаклевки монтажная конструкция убирается. Если же ширина проема более 800 мм, то необходимо установить балку-перемычку, которая будет воспринимать нагрузку верхнего ряда (рядов) плит (фото 19). Эта балка-перемычка может быть выполнена из различных материалов (дерево, металл).

Предварительно необходимо сделать расчет на прогиб и подобрать сечение балки. Величина заделки составляет по 500 мм с каждой стороны.



Фото 16.



Фото 17.

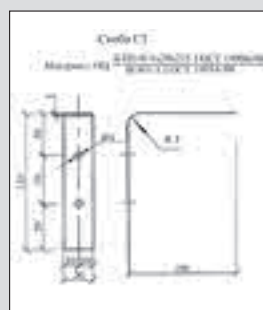


Рис. 1.

Скоба.



Рис. 2.



Фото 18.



Фото 19.

Большие проемы устраиваются непосредственно при монтаже. Если ширина дверного проема не превышает 800 мм и над ним находится только один ряд плит, то установка балки-перегородки не обязательна. В этом случае рекомендуется устанавливать дверную коробку при монтаже перегородки или делать вспомогательную деревянную монтажную конструкцию, которая обеспечит монтажное положение плит до схватывания шпаклевки в стыках (рис. 3).

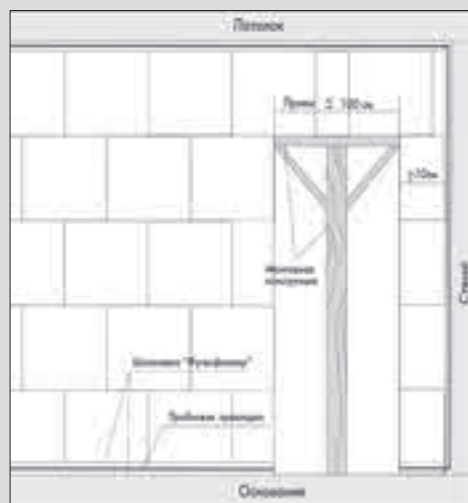


Рис. 3.

Устройство дверного проема (ширина не более 1 м).

(рис. 4). Дверные коробки крепятся с помощью шурупов или специальных дюбелей.

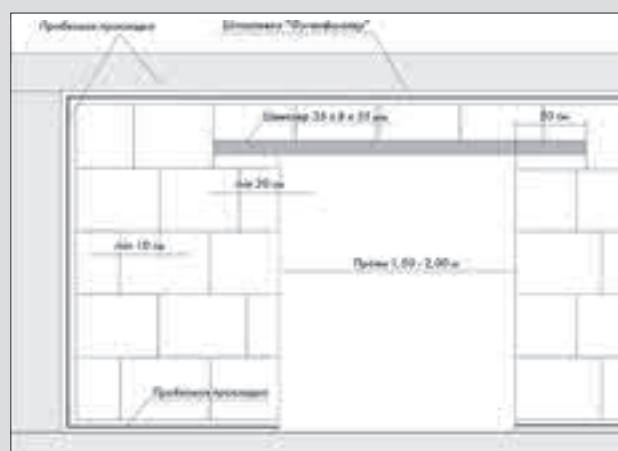


Рис. 4.

Устройство дверного проема (ширина 1,5-2 м).

В углах и местах пересечения перегородок друг с другом плиты необходимо укладывать так, чтобы они поочередно перекрывали стыки нижних рядов. Не допускать, чтобы вертикальные стыки были сквозными.

Такая кладка придает конструкции дополнительную жесткость (фото 20, 21).

12. Внешние углы конструкции следует укрепить угловым перфорированным профилем ПУ 31/31, который вдавливается в предварительно нанесенную на угол шпаклевку, после чего широким шпателем наносится выравнивающий слой. При выполнении данной операции можно применять специальный шпатель для внешних углов (фото 22).

Внутренние углы укрепляются при помощи армирующей ленты. Согнутая под углом бумажная лента наклеивается на предварительно нанесенную на угол шпаклевку. Самоклеющаяся лента (из прозрачного эластичного пластика) наклеивается на угол без предварительного нанесения шпаклевки. После этого наносится выравнивающий слой. При выполнении данной операции можно применять специальный шпатель для внутренних углов (фото 23).

Если все-таки по какой-либо причине поверхность перегородки имеет выступы или впадины, необходима доработка. В местах впадин широким шпателем (20-30 см) нанести выравнивающий слой шпаклевки. Выступы легко убираются с помощью обдирочного рубанка. После высыхания шпаклевки швы и всю поверхность стены необходимо зашлифовать (фото 24). В итоге получится ровная, гладкая поверхность без выступов и впадин.



Фото 20.



Фото 21.



Фото 22.



Фото 23.



Фото 24.

МОНТАЖ ЭЛЕКТРОПРОВОДКИ, РОЗЕТОК И ВЫКЛЮЧАТЕЛЕЙ

Электрическая и слаботочная проводка в перегородках из гипсовых плит монтируется скрытно в штробах. Эти работы проводятся до начала проведения отделочных работ. Штробы под проводку устраиваются при помощи бороздодела (ручного или механического) (фото 25), после монтажа проводки штробы зашпаклевываются.

Минимальная величина заделки, а также расстояния между штробами показаны на рисунке 5.

Для установки распаячных коробок, розеток, выключателей делают углубления. Их высверливают электродрелью, снабженной специальной насадкой для вырезания отверстий большого диаметра (фото 26). Обработка ударным воздействием не рекомендуется, так как приводит к выбоинам, сколам и трещинам.



Фото 25.



Фото 26.

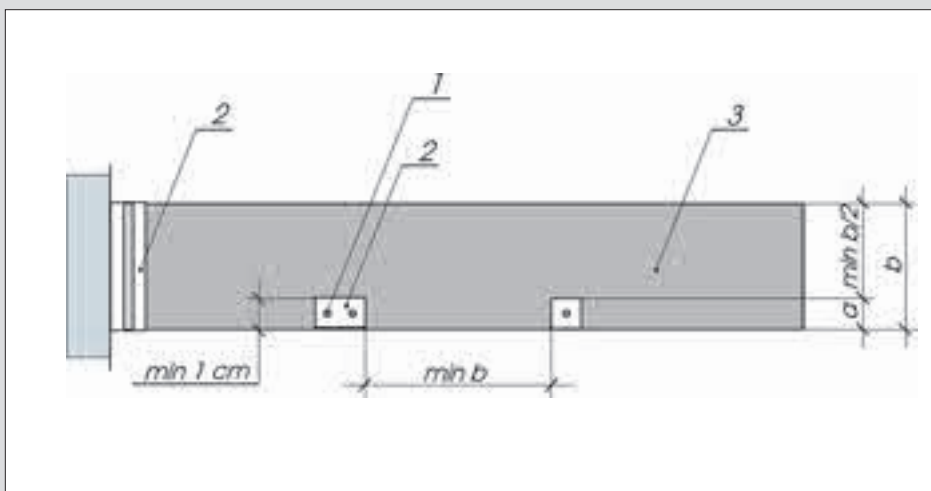


Рис. 5.

Монтаж электросиловой и слаботочной проводки:

- 1 — электрокабель;
- 2 — раствор шпаклевки КНАУФ-Фугенфюллер;
- 3 — фрагмент перегородки из КНАУФ-Гипсоплиты;
- b — толщина перегородки.

МОНТАЖ ИНЖЕНЕРНЫХ КОММУНИКАЦИЙ

Трубопроводы небольшого диаметра аналогично электропроводке размещают в специально вырезанные штробы и заделывают раствором смеси. Минимальные величины заделки и расстояния между штробами показаны на рисунке 6.

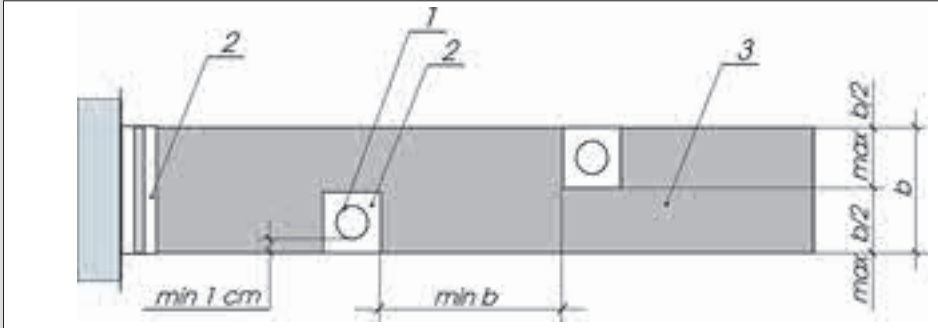


Рис. 6.

Монтаж трубопроводов небольшого диаметра в одинарной перегородке:

- 1 — изолированный трубопровод;
- 2 — раствор шпаклевки КНАУФ-Фугенфюллер;
- 3 — фрагмент перегородки из КНАУФ-Гипсоплиты.

Для размещения труб большого диаметра, групп трубопроводов и воздуховодов необходимо применять двойную конструкцию перегородок. Сначала монтируется одна сторона перегородки, к которой крепятся все инженерные коммуникации. После этого возводится вторая сторона. Трубы не должны соприкасаться непосредственно с перегородкой, их необходимо тепло- и звукоизолировать.

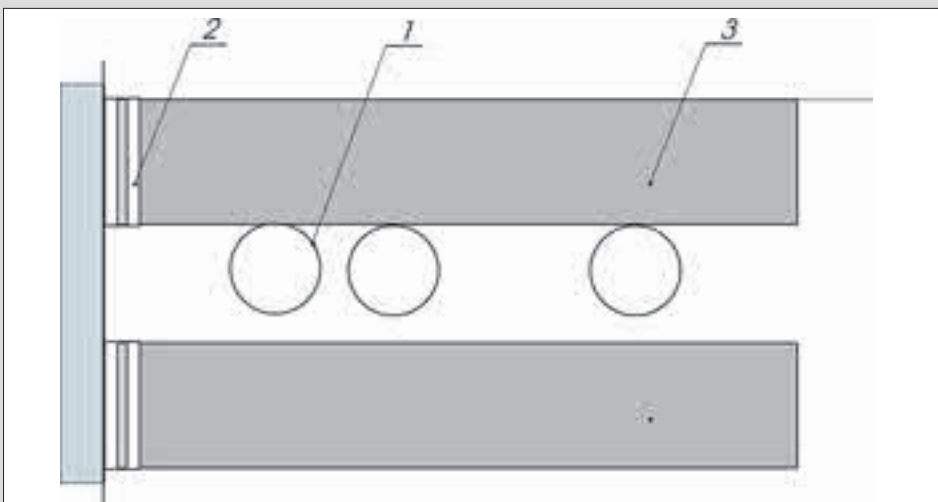


Рис. 7.

Монтаж инженерных коммуникаций в двойной перегородке:

- 1 — изолированный трубопровод;
- 2 — раствор шпаклевки КНАУФ-Фугенфюллер;
- 3 — фрагмент двойной перегородки из КНАУФ-Гипсоплиты.

КОНСОЛЬНЫЕ НАГРУЗКИ

Кроме того, внутренний промежуток можно заполнить изоляционным материалом. После крепления всех коммуникаций и изоляции монтируется вторая сторона перегородки (рис. 8).

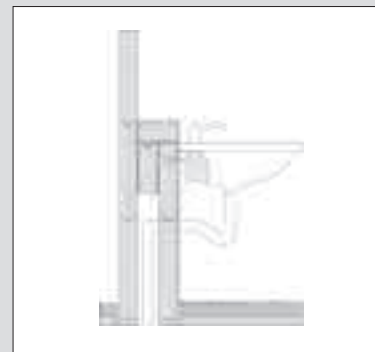


Рис. 8.

Вариант размещения коммуникаций в двойной перегородке.

При креплении различных предметов на перегородки из КНАУФ-Гипсоплиты необходимо соблюдать определенные условия.

При небольших нагрузках, до 30 кг/см (0,4 кН/м), таких, как зеркала, картины, небольшие книжные полки, используются анкерные пластмассовые дюбели. При повышенных нагрузках, от 40 кг/см до 100 кг/см, таких, как санитарно-технические приборы, применяются коррозионностойкие, проходящие сквозь всю толщину перегородки, болты (рис. 9).

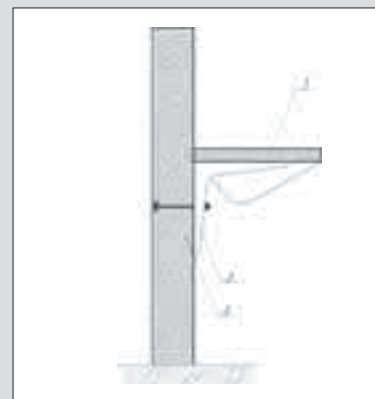


Рис. 9.

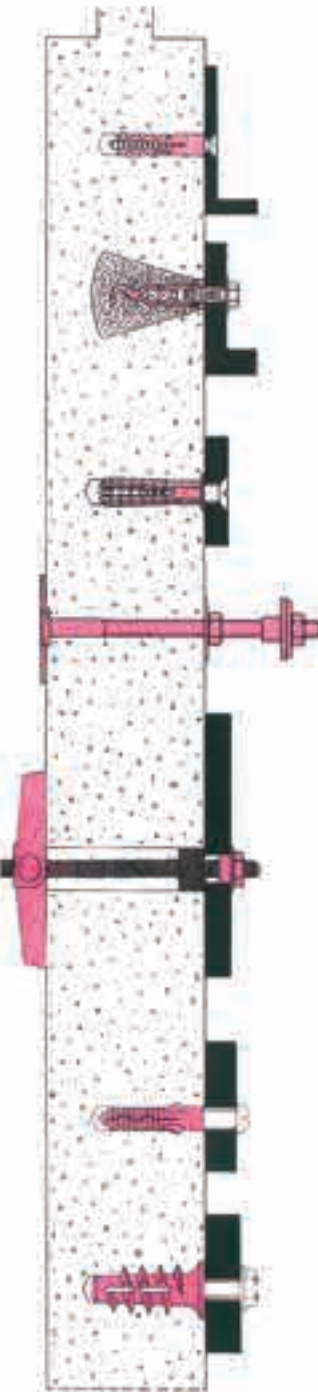
Консольные нагрузки:

- 1 — санитарно-техническое оборудование;
- 2 — коррозионностойкий болт;
- 3 — фрагмент перегородки из КНАУФ-Гипсоплиты.

ЭКСПЛУАТАЦИОННЫЕ НАГРУЗКИ

Стены из КНАУФ-Гипсоплиты отличаются большой стабильностью, что разрешает вешать такие нагрузки, как кухонные шкафчики, полки, умывальники без применения дополнительных укреплений. Примерные виды анкеров для укрепления предметов на стенах из КНАУФ-Гипсоплиты.

Таблица 6. Крепежные элементы. Указания по проектированию.

		Производитель, наименование дюбеля	Требуемая глубина сверлимого отверстия	Максимальный эксплуатационный вес кг/дюбель
Дюбель S Fischer		дюбели Fischer		
		S8	55	12
		S10	70	24
		S12	8	28
		S 14	90	50
Анкер Fischer FIM		металлические дюбели (для впрыска)		
		KM 10		200
		FIM8	70	120
		FIM10	80	150
		FIM 12	90	250
Дюбель Combi TOX		дюбели TOX		
		4AS 8/48	60	20
		4AS 10/65	75	40
		4AS 12/75	85	60
Крепление D TOX		TRI 8/51	60	20
		TRI 10/61	70	40
		TRI 12/71	80	60
		COMBI 10/50	60	30
		COMBI 10/70	80	40
		COMBI 12/60	70	46
		COMBI 14/70	80	50
TOX Дюбель для больших Весов O 10		TFS 12/70	80	60
		Крепление D с коническим плоским винтом + крепительная плитка		200
		Дюбель O 10 O 10		130
		Дюбели U RAT		
		U 8	55	20
		U10	65	35
		U12	75	50
		U14	85	75
		U16	95	95
		TURBO		
		K 8	70	40
		K10	80	50
		M 8	70	65
		M10	80	70

ОКРАШИВАНИЕ ПОВЕРХНОСТЕЙ

Поверхность перегородок и облицовок из гипсовых плит можно окрашивать масляными, вододисперсионными, смоляными, полиуретановыми, а также эпоксидными красками с содержанием полимеров. Не допускается нанесение известковых красок и красок на основе жидкого стекла. Технология окрашивания и подготовки поверхности следующая.

Поверхность под окраску должна быть особенно ровной. Окончательная подготовка поверхности производится при помощи шпаклевки, которая наносится широким шпателем тонким слоем (фото 27). После высыхания шпаклевки всю поверхность необходимо зашлифовать.

С целью улучшения адгезии необходимо наносить грунтовочное покрытие. Для этого применяется грунтовка КНАУФ-Тифенгрунд (фото 28). Она наносится на поверхность с помощью кисти или валика. Полное высыхание грунтовочного покрытия происходит в течение 3 часов.

Только после этого можно приступать непосредственно к окрашиванию. Краска наносится, как правило, неразбавленной при помощи валика (фото 29). Окрашивание считается правильным, если на полученной поверхности не будут различимы стыки плит.

ОКЛЕЙКА ОБОЯМИ

При отделке поверхностей из гипсовых плит могут применяться обои различных видов — бумажные, виниловые, шелкография и другие. Перед оклейкой обоями всю поверхность рекомендуется обработать грунтовкой КНАУФ-Тифенгрунд (фото 28). К оклеиванию обоями можно приступать только после полного высыхания грунтовочного покрытия (около 3 часов) (фото 30).



Фото 27.



Фото 28.



Фото 29.



Фото 30.

ОБЛИЦОВКА КЕРАМИЧЕСКОЙ ПЛИТКОЙ

Внутренние углы перегородок из влагостойких гипсовых плит дополнительно проклеиваются уплотнительной гидроизоляционной лентой КНАУФ-Флэхендихтбанд, которая приклеивается после нанесения гидроизоляции КНАУФ-Флэхендихт (фото 31). Все металлические предметы, сопрягающиеся или находящиеся внутри перегородок (облицовок) из гипсовых плит, должны быть оцинкованными или иметь антикоррозийное покрытие. В помещениях с повышенной влажностью (ванная, кухня, туалет и т.п.) поверхность перегородок и облицовок из гидрофобизированной плит КНАУФ-Гипсоплиты рекомендуется облицовывать керамической плиткой. Поверхности перегородок, которые будут находиться под непосредственным воздействием влаги (в душевой, у раковины), рекомендуется покрыть гидроизоляцией КНАУФ-Флэхендихт (фото 31).

Ее наносят кистью или валиком. После высыхания нанесенного слоя гидроизоляции углы дополнительно проклеиваются уплотнительной гидроизоляционной лентой КНАУФ-Флэхендихтбанд (фото 32).

Если непосредственного воздействия влаги нет, то гидроизоляцию делать необязательно. В этом случае всю поверхность перегородки необходимо прогрунтовать. Для этого подходит грунтовка КНАУФ-Тифенгрунд, которая хорошо совместима с клеем для керамической плитки.

После высыхания слоя гидроизоляции или грунтовочного покрытия зубчатым шпателем в горизонтальном направлении наносится клей (фото 33), на который укладывается плитка (фото 34). Образующиеся швы между плитками заполняются затирочными составами. Углы в облицовке стен, углы между стенами и полом, стеной и ванной или умывальником герметизируются составами с устойчивой эластичностью.

Полученная поверхность перегородок из КНАУФ-Гипсоплиты пригодна под любую отделку — окраску, оклейку обоями, облицовку керамической плиткой, декоративное оштукатуривание. Нанесение выравнивающего штукатурного слоя не требуется.



Фото 31.



Фото 32.



Фото 33.



Фото 34.

ПРИЛОЖЕНИЕ

СРАВНИТЕЛЬНЫЙ АНАЛИЗ МЕЖКОМНАТНЫХ ПЕРЕГОРОДОК



Учитывая, что КНАУФ-Гипсоплита производится из экологически чистого материала, ее широко применяют при возведении перегородок в жилых домах.

Приведенное ниже Приложение покажет Вам преимущества использования КНАУФ-Гипсоплиты в жилищном строительстве.

Данное исследование представит сравнительный анализ по трем направлениям:

- технические характеристики материалов для возведения перегородок;
- расчет стоимости перегородки в зависимости от типа используемого материала;
- расчет экономии жилой площади при использовании перегородки из КНАУФ-Гипсоплиты.

Предлагаем Вашему вниманию сравнительный анализ межкомнатных перегородок, выполненных из:

- КНАУФ-Гипсоплиты;
- кирпича;
- блоков из ячеистого бетона;
- гипсокартона.

Расчет стоимости перегородок в зависимости от типа используемого материала.

На строительном рынке в настоящий момент представлено множество разнообразных сухих смесей как для монтажа, так и для штукатурных работ. Поэтому в основу расчетов взяты:

- монтажные и штукатурные смеси, рекомендованные непосредственно производителями материалов для перегородок.
- универсальная смесь М-150 (как наиболее распространенная и из низкой ценовой категории).

Критерий оценки	Стена из КНАУФ-Гипсоплиты толщиной 80 мм	Стена из кирпича толщиной 120 мм с 2-сторонней штукатуркой	Стена из блоков из ячеистого бетона толщиной 100 мм	Стена из гипсокартона толщиной 100 мм
Толщина с штукатуркой, мм	80 мм	140 мм	120 мм	100 мм
Размеры	667*500*80 мм	250*120*65 мм	600*250*100 мм	2500*1200*12,5
Вес	87 кг/м ²	160 кг/м ²	93 кг/м ²	49 кг/м ²
Звукоизоляция	41 дБ	36 дБ	38 дБ	49 дБ
Трудоемкость	1,25 чел. — час/м ²	1,8 чел. — час/м ²	1,5 чел. — час/м ²	1 чел. — час/м ²
Огнестойкость	2,5 часа	2,5 часа	0,6 часа	1,25 часа
Гигиенические достоинства	хорошие	средние	средние	хорошие

Технические характеристики материалов.

Тип перегородки	Стоимость отн., %	Трудозатраты		Примечание
		Монтаж, м ² за смену	Штукатурные работы, м ² за смену	
КНАУФ-Гипсоплита	100	20	не требуется	Материалы, рекомендуемые КНАУФ
Кирпич	134	12	40	Смесь универсальная М-150
Блоки из ячеистого бетона	108	16-18	40	Смесь универсальная М-150
Гипсокартон	111	16	не требуется	Материалы, рекомендуемые КНАУФ
Примечание		Из расчета работы 2 человек за 8-часовой рабочий день		

Необходимо учитывать, что срок возведения перегородки и срок штукатурных работ варьируются в зависимости от типа используемого материала.

Период, через который перегородка будет готова для чистовой отделки при разных типах используемых материалов, отличается, несмотря на то, что бригада рабочих из 2 человек за 8-часовой рабочий день может оштукатурить до 40 м² площади.

При использовании КНАУФ-Гипсоплиты и гипсокартонных листов длительная и многослойная штукатурка не требуется, т. к. изначально данные материалы выпускаются с гладкой и ровной поверхностью. Выравниваются только места соединений блоков или листов. Соответственно, перегородки площадью около 40 м² из данных материалов будут готовы к чистовой отделке уже через сутки после возведения.

В случае использования кирпича и блоков из ячеистого бетона требуется многослойное оштукатуривание: кирпич — 2-3 слоя, блоки из ячеистого бетона — 2 слоя.

Соответственно, учитывая, что штукатурная смесь при нанесении каждого слоя должна высохнуть, то при температуре в помещении не ниже 23 °С и влажности не выше 40% срок штукатурных работ будет составлять не менее 4-6 дней при площади перегородки 40 м².

Расчет экономии жилой площади при использовании перегородок из КНАУФ-Гипсоплиты.

Для расчета в данном случае берется:

4-подъездный монолитно-кирпичный жилой дом;

количество этажей — 9;

жилая площадь одного этажа — около 225 м²;

высота потолков — 3 м;

общая жилая площадь — около 8 тыс. м².

Площадь перегородок в монолитно-кирпичных домах составляет 0,84 от общей вводимой жилой площади.

Площадь перегородок будет составлять около 6720 м².

Общая длина перегородок — 2240 м.

На основании вышеуказанных параметров можно сделать следующие расчеты:

	КНАУФ-Гипсоплита	Кирпич	Блоки из ячеистого бетона	Гипсокартон
Разница ширины перегородок с двухсторонней штукатуркой, мм	—	+ 60	+ 40	+ 20
Потеря жилой площади из-за увеличения ширины перегородок, м ²	—	134,4	89,6	44,8
Потеря прибыли при реализации жилой площади, \$	—	714,47 тыс.	476,31 тыс.	238,16

Средняя стоимость жилья в г. Москве, по оценкам специалистов, составляет на 01.12.07 г. — 5 316 \$/м².

Вывод: в результате расчета видно, что на каждый вводимый 1 м² жилой площади происходит потеря:

1,7 % жилой площади при использовании кирпича;

1,2 % жилой площади при использовании блоков из ячеистого бетона;

0,6 % жилой площади при использовании гипсокартона.



Центральное управление
группы КНАУФ СНГ
КНАУФ Сервис:

☎ +7 (495) 504-0821

@ info@knauf.ru

▶ www.knauf.ru

10/2008

Маркетинговые фирмы КНАУФ в СНГ

РОССИЙСКАЯ ФЕДЕРАЦИЯ

КНАУФ МАРКЕТИНГ КРАСНОГОРСК
+7 (495) 562-0303
infomarket@knauf-msk.ru

**КНАУФ МАРКЕТИНГ
САНКТ-ПЕТЕРБУРГ**
+7 (812) 718-8042
info@knauf-spb.ru

КНАУФ МАРКЕТИНГ НОВОМОСКОВСК
+7 (48762) 29-291
info@knauf-tula.ru

КНАУФ МАРКЕТИНГ КРАСНОДАР
+7 (861) 267-8030
info@knaufkuban.ru

КНАУФ МАРКЕТИНГ КАЗАНЬ
+7 (843) 526-0312
info@knaufkazan.ru

**КНАУФ МАРКЕТИНГ КРАСНОДАР,
ф-л в ПЕРМИ**
+7 (342) 220-6539
kubknauf@perm.ru

КНАУФ МАРКЕТИНГ ЧЕЛЯБИНСК
+7 (351) 771-0209
info@knauf.ural.ru

КНАУФ МАРКЕТИНГ НОВОСИБИРСК
+7 (383) 355-4436
knauf@knauf-sib.ru

КНАУФ ГИПС ИРКУТСК
+7 (3952) 290-032
info@knauf-irk.ru

КНАУФ МАРКЕТИНГ ХАБАРОВСК
+7 (4212) 318-833
knauf@gips.khv.ru

БЕЛАРУСЬ

**КНАУФ МАРКЕТИНГ
КИЕВ**
+37 (529) 659-1481

УКРАИНА

**КНАУФ МАРКЕТИНГ
КИЕВ**
+38 (044) 277-9900
info@knauf-marketing.com.ua

**КНАУФ МАРКЕТИНГ
ИВАНО-ФРАНКОВСК**
+38 (03242) 502-608
porovich.igor@optima.com.ua

**КНАУФ МАРКЕТИНГ
БАУПРОДУКТЫ**
+38 (044) 277-9900
info@knauf-marketing.com.ua

ТАДЖИКИСТАН

**КНАУФ МАРКЕТИНГ
ДУШАНБЕ**
+99 (237) 227-9453

МОЛДОВА

**КНАУФ ГИПС
КИШИНЬ**
+37 (3231) 224-39
office@knauf.md

КАЗАХСТАН

**КНАУФ ГИПС
КАПЧАГАЙ**
Предприятие с участием ДЭГ
+7 (727) 295-4901
almaty@knauf.kz

АЗЕРБАЙДЖАН

КНАУФ МАРКЕТИНГ БАКУ
+994 (12) 497-7908
info@knauf.az

КИРГИЗИЯ

КИРГИЗСКИЙ КНАУФ МАРКЕТИНГ
+99 (631) 229-6576
ksn.knauf@mail.ru

ГРУЗИЯ

КНАУФ МАРКЕТИНГ ТБИЛИСИ
+995 (32) 242-502
info@knauf.ge

**УЗБЕКИСТАН КНАУФ МАРКЕТИНГ
ТАШКЕНТ**
+998 (71) 361-3659
knauf@uzpak.uz

ТУРКМЕНИСТАН

**ПРЕДСТАВИТЕЛЬСТВО
КНАУФ ГИПС КАПЧАГАЙ.**
Предприятие с участием ДЭГ
+99 (31) 248-8196
knaufm@mail.ru

МОНГОЛИЯ

КНАУФ ГИПС
+7 (976) 70-117-008
knaufgips@knauf.mn

КНАУФ Инсулейшн – системы утепления и звукоизоляции

РОССИЙСКАЯ ФЕДЕРАЦИЯ

**ЦЕНТРАЛЬНЫЙ ФИС
ПО РОССИИ
И СТРАНАМ СНГ**
+7 (495) 933-6130
Info.russia@knaufinsulation.com

Отдел обслуживания клиентов:
+7 (495) 787-5717
Csc.russia@knaufinsulation.com

**ЦЕНТРАЛЬНЫЙ
ФЕДЕРАЛЬНЫЙ ОКРУГ**
+7 (495) 933-32-99
Sales.russia@knaufinsulation.com

**ЮЖНЫЙ
ФЕДЕРАЛЬНЫЙ ОКРУГ**
Кнауф Инсулейшн – Юг
+7 (918) 488-4414

**СЕВЕРО-ЗАПАДНЫЙ
ФЕДЕРАЛЬНЫЙ ОКРУГ**
Кнауф Инсулейшн – Северо-Запад
+7 (911) 925-7920

**УРАЛЬСКИЙ
ФЕДЕРАЛЬНЫЙ ОКРУГ**
Кнауф Инсулейшн – Урал
+7 (912) 624-7575

**ПРИВОЛЖСКИЙ
ФЕДЕРАЛЬНЫЙ ОКРУГ**
Кнауф Инсулейшн – Волга
+7 (917) 112-5578

**СИБИРСКИЙ
ФЕДЕРАЛЬНЫЙ ОКРУГ**
Кнауф Инсулейшн – Сибирь
+7 (912) 624-7575

УКРАИНА

Кнауф Инсулейшн – Украина
+38 (044) 391-1727